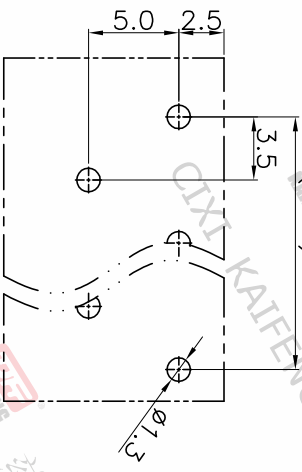
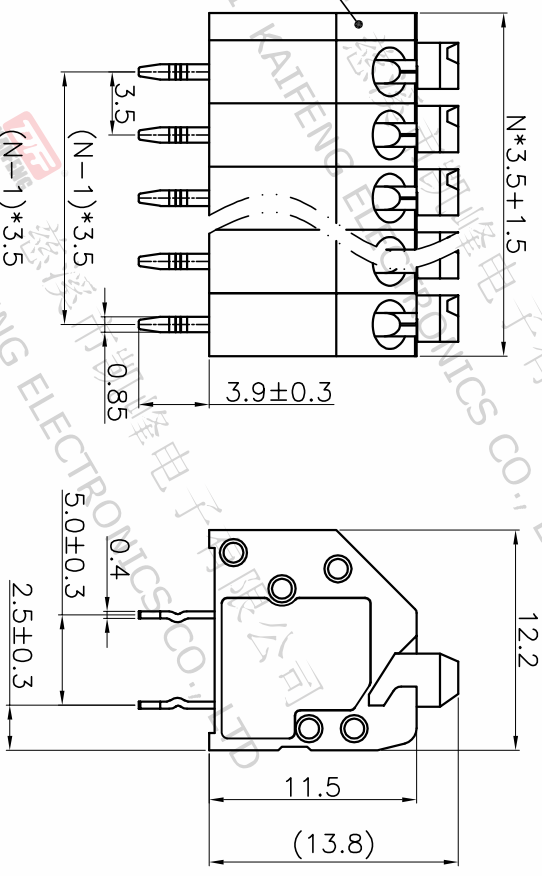
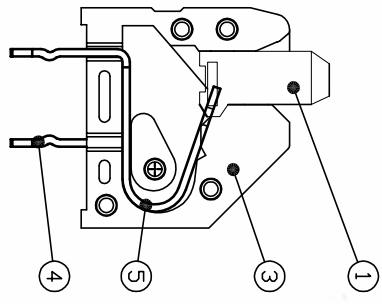
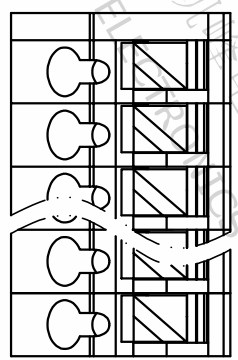


版本	修订内容	日期	绘图	批准
A1	DWG.REL	2020.05.25	邓亚平	金正发



P.C.B. LAYOUT

- 材质及电镀
 - ①按钮 : PA66, UL94V-0
 - ②盖板 : PA66, UL94V-0
 - ③主体 : PA66, UL94V-0
 - ④焊针A : 铜合金, 镀锡
 - ⑤焊针B : 铜合金, 镀锡

- 电气性能

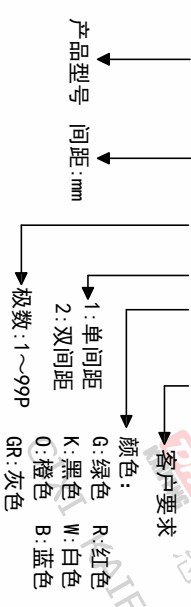
UL	IEC
额定电压: 300V	250V
额定电流: 7A	8A
接触电阻: 20mΩ(Max)	
绝缘电阻: 500MΩ \DC500V	
耐电压: AC2000V \1min	
使用线径: 24-18AWG 0.75mm ²	

- 机械性能
 - 温度范围: -40°C ~ +105°C
 - 瞬时温度: +250°C 5秒
 - 剥线长度: 8-9mm

• 符合RoHS环保要求

订购方式

KF250B-3.5-XXP-1 X-XXXXX



间距尺寸公差	其它未注尺寸公差	倒角	圆角
>0	>0	0.1/10	1/1
~6	~30	≤	
~10	~60		
~24	~100		
~30	~150		
±0.15	±0.30		±2°
±0.20	±0.50		
±0.30	±0.70		
±1.00	±1.00		
±1.30	±1.30		

图纸类型	客户图纸	图页	图幅
比例	1:1	图页	1/1
图纸编号	W11000071		

投影法	单位名称	纸张尺寸	品名
第一角	mm	A4	KF250B-3.5-XXP-1X
			产品系列 KF250

DF 慈溪市凯峰电子有限公司
CIXI KAIFENG ELECTRONICS CO.,LTD