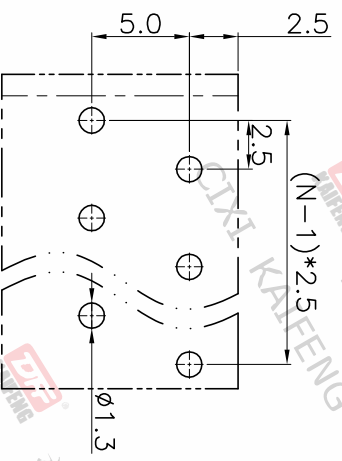
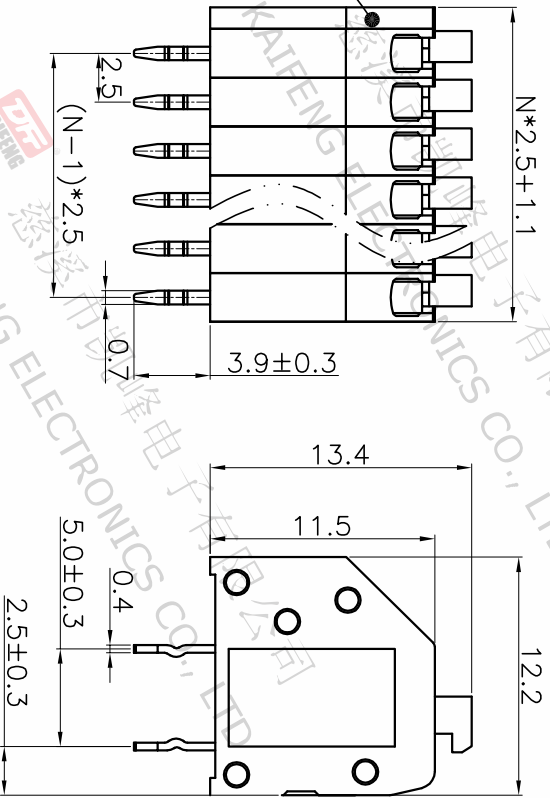
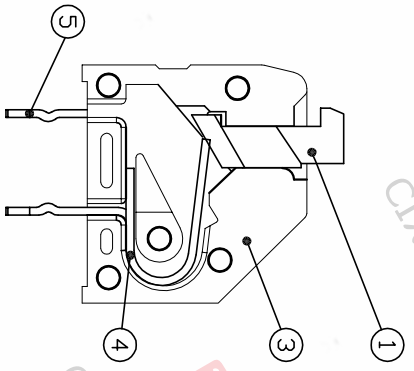
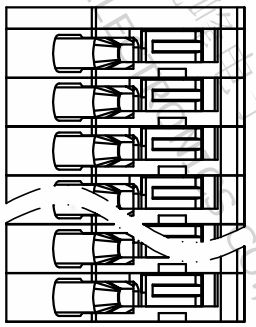


版本	修订内容	日期	绘图	批准
A1	DWG.REL	2020.05.28	邓亚平	金正发



P.C.B. LAYOUT

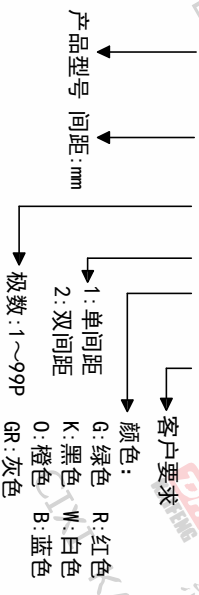
间距尺寸公差	其它未注尺寸公差	0.1/10	±2°
>0 ~ >6	>30 ~ >60	0.1/10	±2°
>6 ~ >10	>60 ~ >100	0.1/10	±2°
~ >10	>100 ~ >150	0.1/10	±2°
~ >24	>150 ~ >150	0.1/10	±2°
±0.15	±0.30	±0.30	±1.30
±0.20	±0.50	±0.70	±1.00
±0.30	±1.00	±1.50	±2.00

图纸类型	客户图纸	图页	1/1
比例	1:1	图页	1/1
图纸编号	W11000321		

投影法	单位	纸张尺寸	品名
第一角	mm	A4	KF250A-2.5-XXP-1X
			产品系列 KF250

订购方式

KF250A-2.5-XXP-1 X-XXXXX



符合RoHS环保要求

- 电气性能 UL IEC
额定电压: 300V 250V
额定电流: 7A 6A
接触电阻: 20mΩ(Max)
绝缘电阻: 500MΩ /DC500V
耐电压: AC2000V /1Min
使用线径: 24-18AWG 0.5mm²
- 机械性能
温度范围: -40°C ~ +105°C
瞬时温度: +250°C 5秒
剥线长度: 8-9mm

- 材质及电镀
①按钮: PA66, UL94V-0
②盖板: PA66, UL94V-0
③主体: PA66, UL94V-0
④焊针A: 铜合金, 镀锡
⑤焊针B: 铜合金, 镀锡

DF 慈溪市凯峰电子有限公司
CIXI KAIFENG ELECTRONICS CO.,LTD