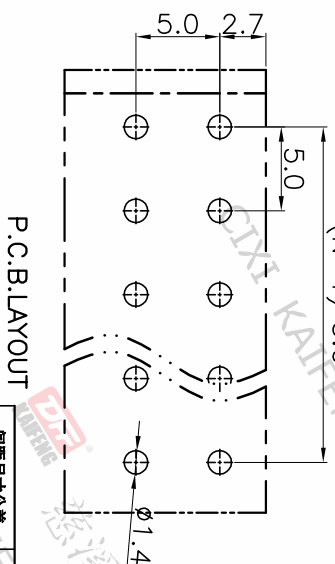
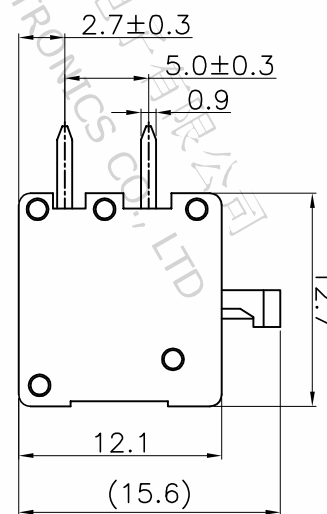
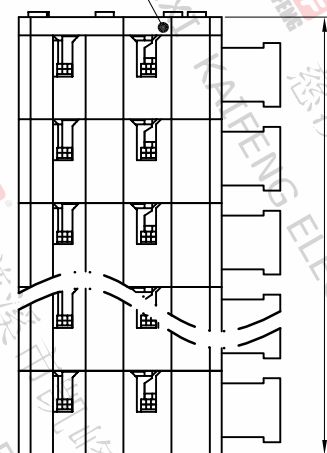
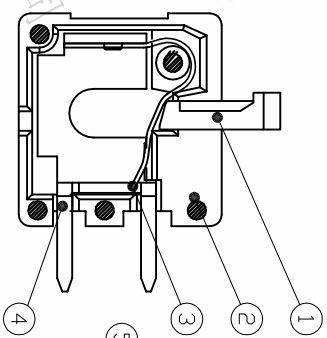
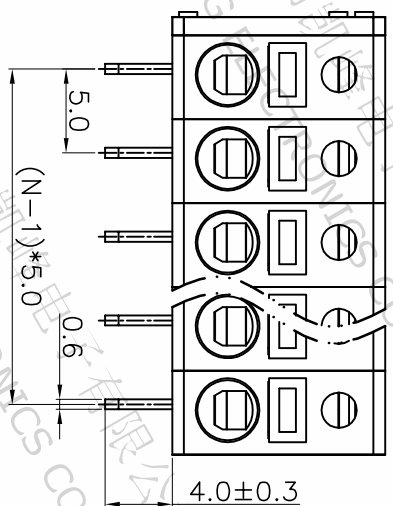
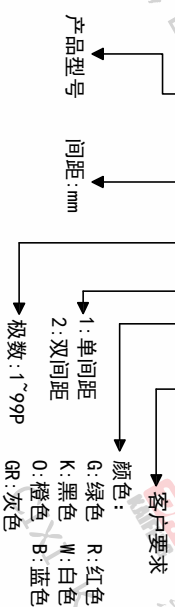


版本	修订内容	日期	绘图	批准
A1	DWG.REL	2020.05.25	邓亚平	金正发



### 订购方式

KF246R-5.0-XXP-1 X-XXXX



- 材质及电镀
  - ① 按钮: PA66, UL94V-0
  - ② 盖板: PA66, UL94V-0
  - ③ 主体: PA66, UL94V-0
  - ④ 弹片: 不锈钢
  - ⑤ 焊针: 铜合金, 镀锡
- 电气性能
 

UL	IEC
额定电压: 300V	250V
额定电流: 8A	10A
接触电阻: 20mΩ(Max)	
绝缘电阻: 500MΩ \ DC500V	
耐压: AC2000V \ 1Min	
使用线径: 24-16AWG-1.5mm <sup>2</sup>	
- 机械性能
  - 温度范围: -40℃~+105℃
  - 瞬时温度: +250℃ 5秒
  - 剥线长度: 8-9mm
- 符合RoHS环保要求

间距尺寸公差	其它未注尺寸公差	投影法	单位名称	纸张尺寸	品名
>0 ~ >6	>0 ~ >30	第一角	mm	A4	KF246R-5.0-XXP-1X
>6 ~ >10	>30 ~ >60	第二角			
~ >10	>60 ~ >100	第三角			
~ >24	>100 ~ >150	第四角			
±0.15	±0.30	第五角			
±0.20	±0.50	第六角			
±0.30	±0.70	第七角			
±1.00	±1.00	第八角			
±1.30	±1.30	第九角			
		第十角			
		第十一角			
		第十二角			
		第十三角			
		第十四角			
		第十五角			
		第十六角			
		第十七角			
		第十八角			
		第十九角			
		第二十角			
		第二十一角			
		第二十二角			
		第二十三角			
		第二十四角			
		第二十五角			
		第二十六角			
		第二十七角			
		第二十八角			
		第二十九角			
		第三十角			
		第三十一角			
		第三十二角			
		第三十三角			
		第三十四角			
		第三十五角			
		第三十六角			
		第三十七角			
		第三十八角			
		第三十九角			
		第四十角			
		第四十一角			
		第四十二角			
		第四十三角			
		第四十四角			
		第四十五角			
		第四十六角			
		第四十七角			
		第四十八角			
		第四十九角			
		第五十角			
		第五十一角			
		第五十二角			
		第五十三角			
		第五十四角			
		第五十五角			
		第五十六角			
		第五十七角			
		第五十八角			
		第五十九角			
		第六十角			
		第六十一角			
		第六十二角			
		第六十三角			
		第六十四角			
		第六十五角			
		第六十六角			
		第六十七角			
		第六十八角			
		第六十九角			
		第七十角			
		第七十一角			
		第七十二角			
		第七十三角			
		第七十四角			
		第七十五角			
		第七十六角			
		第七十七角			
		第七十八角			
		第七十九角			
		第八十角			
		第八十一角			
		第八十二角			
		第八十三角			
		第八十四角			
		第八十五角			
		第八十六角			
		第八十七角			
		第八十八角			
		第八十九角			
		第九十角			
		第九十一角			
		第九十二角			
		第九十三角			
		第九十四角			
		第九十五角			
		第九十六角			
		第九十七角			
		第九十八角			
		第九十九角			
		第一百角			

**DF** 慈溪市凯峰电子有限公司  
CIXI KAIFENG ELECTRONICS CO.,LTD