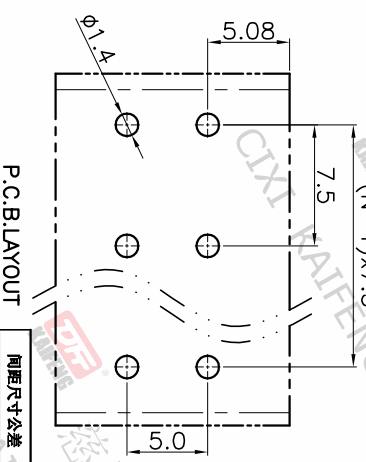
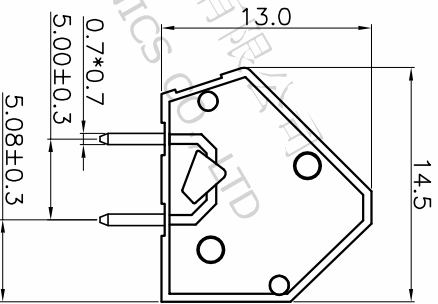
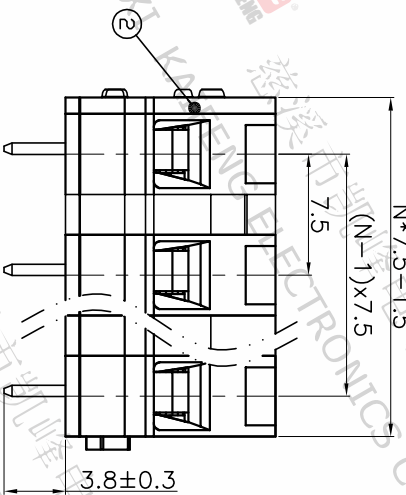
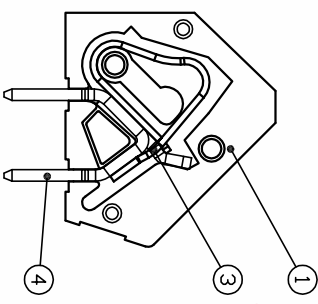
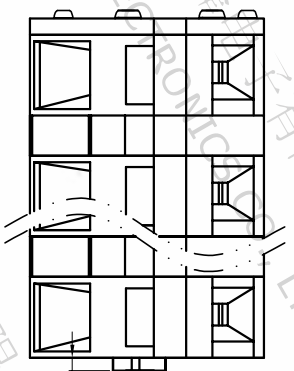


版本	修订内容	日期	绘图	批准
A1	DWG.REL	2020.05.26	郑亚平	金正发



• 材料及电镀

- ① 主体 : PA66, UL94V-0
- ② 盖板 : PA66, UL94V-0
- ③ 弹片 : 不锈钢
- ④ 焊针 : 铜合金, 镀锡

• 电气性能

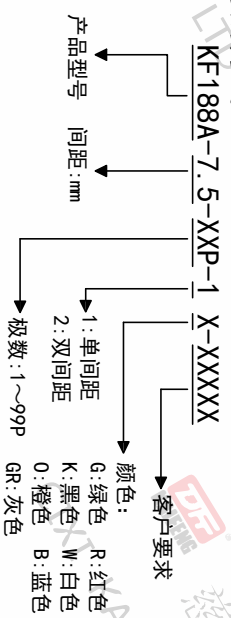
- UL IEC
- 额定电压: 300V 750V
- 额定电流: 15A 17A
- 接触电阻: 20mΩ(Max)
- 绝缘电阻: 500MΩ \DC500V
- 耐电压: AC2000V \1Min
- 使用线径: 24-14AWG 2.5mm²

• 机械性能

- 温度范围: -40°C ~ +105°C
- 瞬时温度: +250°C 5秒
- 剥线长度: 5-6mm

• 符合RoHS环保要求

订购方式



间距尺寸公差	其它未注尺寸公差	投影法
>0	>0	第一角法
~6	~30	0.1/10
~10	~60	≤
~24	~100	±2°
~30	~150	
±0.15	±0.30	
±0.20	±0.50	
±0.30	±0.70	
±0.50	±1.00	
±1.00	±1.30	

图纸类型	客户图纸	图页	比例
比例	1:1	图页	1/1
图纸编号	W11000411		

纸张尺寸	单位	纸张大小	品名	产品系列
A4	mm	A4	KF188A-7.5-XXP-1X	KF188A

DFE 慈溪市凯峰电子有限公司
CIXI KAIFENG ELECTRONICS CO.,LTD