

版本	修订内容	日期	绘图	批准
A1	DWG.REL	2020.05.27	邓亚平	金正发

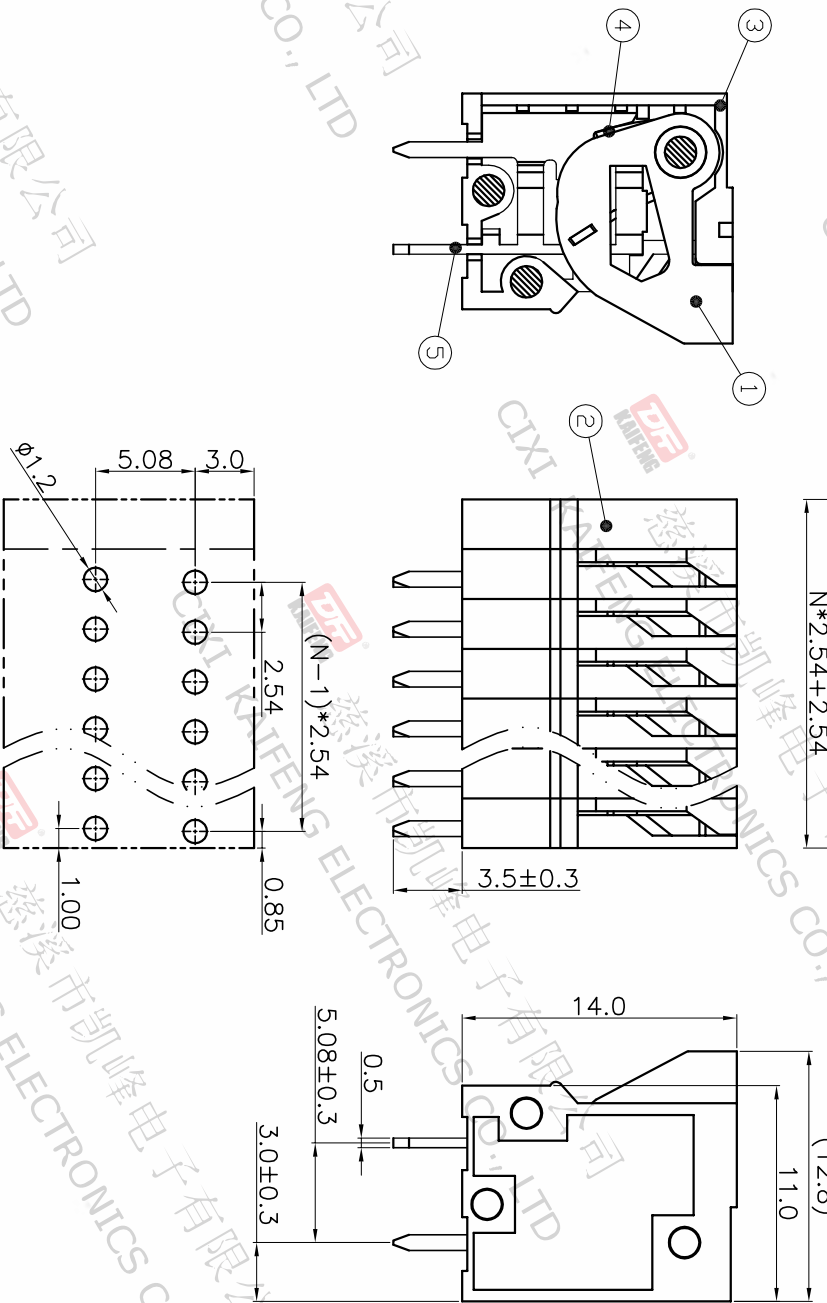
- 材质及电镀
 - ①按钮：PA66, UL94V-0
 - ②盖板：PA66, UL94V-0
 - ③主体：PA66, UL94V-0
 - ④弹片：不锈钢
 - ⑤焊针：铜合金, 镀锡

- 电气性能

UL	IEC
额定电压：150V	130V
额定电流：5A	6A
接触电阻：20mΩ(Max)	
绝缘电阻：500MΩ \ DC500V	
耐电压：AC1250V \ 1Min	
使用线径：24-18AWG 1.0mm ²	

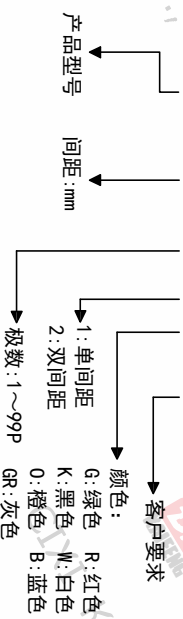
- 机械性能
 - 温度范围：-40℃~+105℃
 - 瞬时温度：+250℃ 5秒
 - 剥线长度：11mm

• 符合RoHS环保要求



订购方式

KF141V-2.54-XXP-1 X-XXXX



间距尺寸公差	其它未注尺寸公差	投影法	单位
>0 ~ ~ 6 ~ ~ 10 ~ ~ 24	>0 ~ ~ 30 ~ ~ 60 ~ ~ 100 ~ ~ 150 ~ ~ 1.00 ±1.30	第一角	mm
±0.15 ±0.20 ±0.30 ±0.50 ±0.70 ±1.00 ±1.30	±2°	客户图纸	A4

图纸类型	比例	图页	图幅
客户图纸	1:1	1/1	1/1

图纸编号	W11000201
------	-----------

慈溪市凯峰电子有限公司
CIXI KAIFENG ELECTRONICS CO.,LTD