

版本	修订内容	日期	绘图	批准
A1	DWG.REL	2020/5/18	张智美	金正发

材质及电镀

- ①按钮: PA66, UL94V-0
- ②主体: PA66, UL94V-0
- ③弹片: 不锈钢
- ④夹子: 铜合金, 镀锡
- ⑤盖板: PA66, UL94V-0

• 电气性能

参考标准:	UL	IEC
额定电压:	300V	250V
额定电流:	10A	7A
接触电阻:	20mΩ(Max)	
绝缘电阻:	500MΩ\DC500V	
耐电压:	AC1500V\1Min	
使用线径:	24-16AWG-0.5-1.5mm ²	

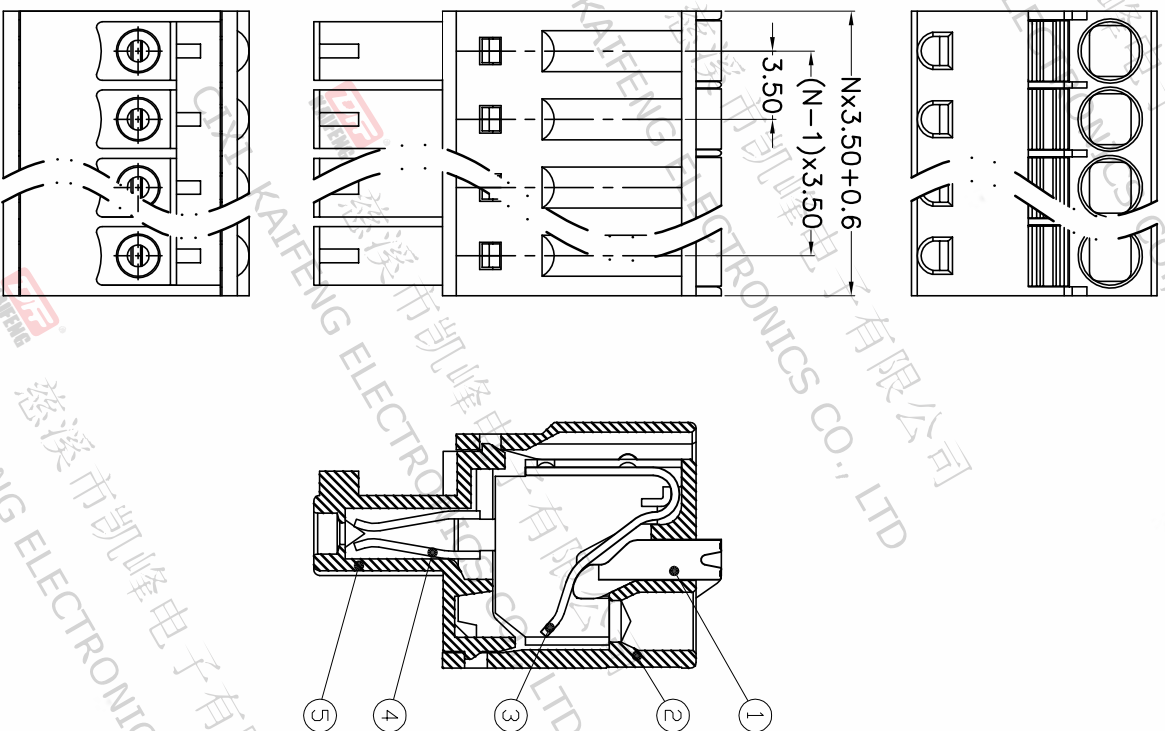
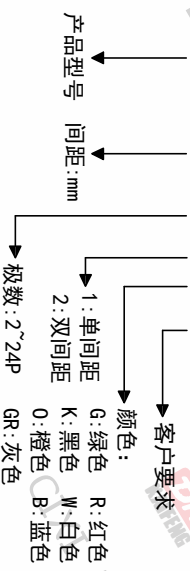
• 机械性能

温度范围: -40°C~+105°C
 瞬时温度: +250°C 5秒
 剥线长度: 10mm

- 符合RoHS环保要求

订购方式

KF12EKD-3.5-XXP-1 X-XXXX



间距尺寸公差	其它未注尺寸公差	形位公差
>0 ~ >6	>0 ~ >30	0.1/10
~ >10	>30 ~ >60	∠
~ >24	>60 ~ >100	±2°
~ >30	>100 ~ >150	
±0.15	±0.30	
±0.20	±0.50	
±0.30	±0.70	
±1.00	±1.00	
±1.30	±1.30	

图纸类型	客户图纸
比例	1:1
图页	1/1

图纸编号	W10001541
------	-----------

投影法	单位	纸张尺寸	品名
第一角	mm	A4	KF12EKD-3.5-XXP-1X
			产品系列: KF12EKD

DF 慈溪市凯峰电子有限公司
 CIXI KAIFENG ELECTRONICS CO.,LTD

