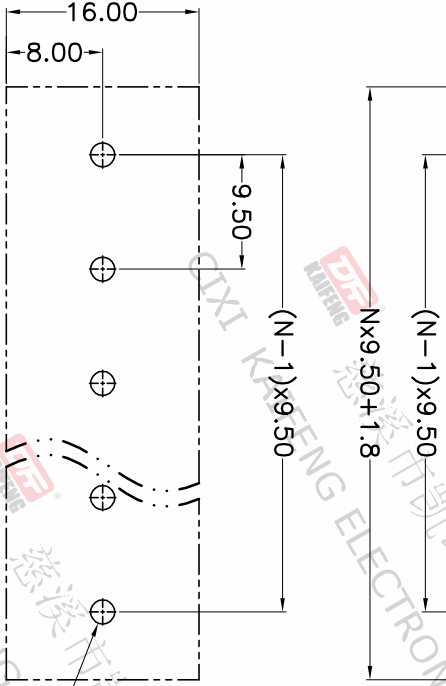
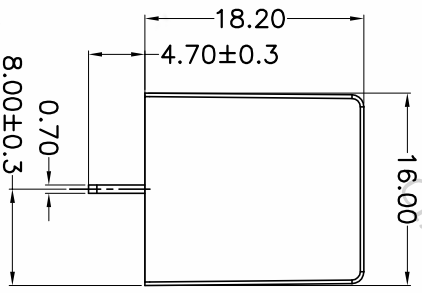
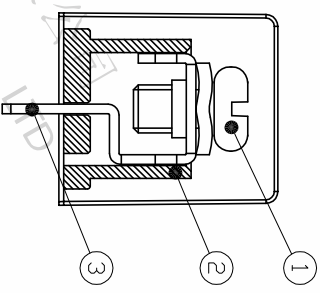
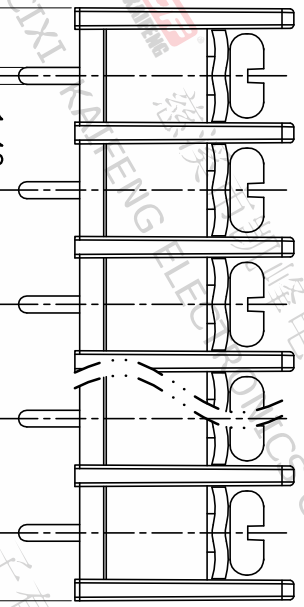
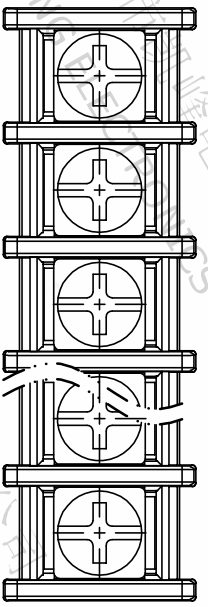


版本	修订内容	日期	绘图	批准
A1	DWG.REL	2020/7/4	张智美	金正发



P.C.B. LAYOUT

间距尺寸公差	其它未注尺寸公差	投影法
>0	>0	第一角
~6	>60	1:1
~10	>100	1/1
~24	>150	1/1
~30	±0.30	±2'
~60	±0.50	
~100	±0.70	
~150	±1.00	
±0.15	±0.30	
±0.20	±0.50	
±0.30	±0.70	
±0.50	±1.00	
±1.30	±1.50	

- 材质及电镀
 - ① 螺丝: M4.0, 钢, 镀镍
 - ② 塑件: PA66, UL94V-0
 - ③ 焊针: 黄铜, 0.7t 镀锡

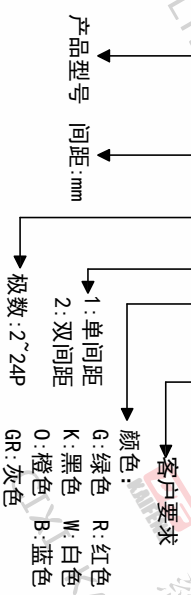
- 电气性能

UL	IEC
额定电压: 300V	750V
额定电流: 25A	32A
绝缘电阻: 500MΩ/DC500V	
耐电压: AC2000V/Min	

- 机械性能
 - 温度范围: -40°C ~ +105°C
 - 适用线径: 22-12AWG 4.0mm²
 - 最大扭矩值: 1.2N.m 12.24kgf.cm
- 符合RoHS环保要求

订购方式

KF-45C-9.5-XXP-1 X-XXXX



投影法	单位名称	纸幅尺寸	品名
第一角	mm	A4	KF-45C-9.5-XXP-1X
			产品系列: KF-45C

DF 慈溪市凯峰电子有限公司
CIXI KAIFENG ELECTRONICS CO.,LTD

